

# GR-160N (IV)

6段ブーム  
2段パワーチルトジブ  
X型/H型アウトリガ



## ●主要諸元

### ●クレーン

|                            |  |                                 |
|----------------------------|--|---------------------------------|
| クレーン<br>容 量                | 6.5mブーム  | 16,000kg × 3.0m (6本掛)           |
|                            | 10.7mブーム   | 12,000kg × 4.0m (6本掛)           |
|                            | 14.9mブーム   | 9,000kg × 4.5m (4本掛)            |
|                            | 19.1mブーム   | 7,000kg × 5.5m (4本掛)            |
|                            | 23.3mブーム   | 5,000kg × 6.0m (4本掛)            |
|                            | 27.5mブーム   | 3,500kg × 7.0m (4本掛)            |
|                            | 4.5mジブ   | 2,000kg × 75° (1本掛)             |
|                            | 6.9mジブ   | 1,500kg × 70° (1本掛)             |
| シングルトップ                    | 3,200kg (1本掛)  |                                 |
| 最大地上揚程                     | ブーム  | 28.2m                           |
|                            | ジブ   | 35.0m                           |
| 最大作業半径                     | ブーム  | 24.0m                           |
|                            | ジブ   | 27.8m                           |
| ブーム長さ                      | 6.5m~27.5m   |                                 |
| ブーム伸縮長さ                    | 21.0m  |                                 |
| ブーム伸長速度                    | 21.0m/71s  |                                 |
| ジブ長さ                       | 4.5m, 6.9m   |                                 |
| 巻き上げ速度<br>(ロースピード)         | 主 巻  | 120m/min(5層)                    |
|                            | 補 巻  | 110m/min(3層)                    |
| フック<br>巻き上げ速度              | 主 巻  | 30m/min(4本掛)                    |
|                            | 補 巻  | 110m/min(1本掛)                   |
| 巻き下げ速度<br>(ロースピード)<br>【参考】 | 主 巻  | 標準:120m/min(5層)、高速:170m/min(5層) |
|                            | 補 巻  | 標準:110m/min(3層)、高速:150m/min(3層) |
| ブーム起伏角度                    | -9°~82.5°  |                                 |
| ブーム上げ速度                    | -9°~82.5°/30s  |                                 |
| 旋 回 角 度                    | 360°連続   |                                 |
| 旋 回 速 度                    | 2.6min <sup>-1</sup> {rpm}   |                                 |
| ワイヤロープ                     | 主 巻  | 径14mm×長さ155m 難燃性ワイヤロープ          |
|                            | 補 巻  | 径14mm×長さ 85m 難燃性ワイヤロープ          |
| ブーム形式                      | 箱形6段油圧伸縮式(2・3段目同時、4・5・6段目同時)   |                                 |
| ブーム伸縮装置                    | 複動油圧シリンダ直押し2本、ワイヤロープ式伸縮装置3基、圧力補償付流量調整弁付  |                                 |
| ジブ形式                       | ブーム下抱込格納式 2段(2段目引出式)、オフセット5°~60° 油圧無段階傾斜式  |                                 |
| シングルトップ形式                  | 先端ブーム固定式   |                                 |
| 巻き上げ装置                     | 油圧モータ駆動遊星歯車減速式、自動ブレーキ、高速巻き下げ機能、シングルウインチ 2基、圧力補償付流量調整弁付   |                                 |
| ブーム起伏装置                    | 複動油圧シリンダ直押し 1本、圧力補償付流量調整弁付   |                                 |
| 旋 回 装 置                    | 油圧モータ駆動遊星歯車減速式、ボールベアリング式、旋回フリー・ロック切換式、ネガティブブレーキ  |                                 |
| アウトリガ                      | 全油圧式X型またはH型(フロート一体型)、スライドジャッキ各個操作装置付、張出幅最大5.2m、中間4.8m、4.4m、3.2m、最小2.7m(X型)、1.79m(H型)   |                                 |
| 操作方式                       | 電気操作式  |                                 |
| 作業時最大路面荷重                  | 18.4t  |                                 |
| 動力取出方式                     | PTO湿式多板クラッチ式   |                                 |
| 油 圧 ポンプ                    | 2連可変ピストンポンプ、2連ギヤポンプ  |                                 |
| 安 全 装 置                    | 過負荷防止装置(AML)、旋回自動停止装置、起伏緩停止装置、巻過防止装置、作業領域制御装置、アウトリガ張出幅検出装置、水準器、玉掛けロープはすれ止め、油圧安全弁、伸縮シリンダ油圧ロック装置、起伏シリンダ油圧ロック装置、パワーチルトシリンダ油圧ロック装置、ジャッキシリンダ油圧ロック装置 |                                 |
|                            | 除湿機能付フルオートエアコン、作動油温度計、拡声器、FM・AMラジオ、オイルクーラー、視覚式ドラムインジケータ操作ペダル…ISO配列の場合:伸縮用および補巻用 タダノ配列の場合:起伏用および伸縮用   |                                 |
| 付 属 装 置                    | テレマティクス用通信端末、燃料消費モニター、エコモード、作動油目づまり警報装置  |                                 |
| 付 属 品                      | 盤木(4枚)、アルミ敷板(4枚)   |                                 |

### ●キャリヤ

|            |   |  |
|------------|---|--|
| 車名および型式    | タダノ YDS-T014  |  |
| エンジン       | 名 称   | カミンズ QSB6.7-4C (過給機、給気冷却器および尿素SCRシステム付)    |
|            | 形 式   | 水冷4サイクル6気筒直接噴射式ディーゼルエンジン                   |
|            | 総排気量  | 6.69L                                      |
|            | 最高出力  | 175kW{238PSI}/2,300min <sup>-1</sup> {rpm} |
| 最大トルク      | 888N·m{90.5kgf·m}/1,500min <sup>-1</sup> {rpm}  |  |
| トルクコンバータ形式 | 3要素1段(自動ロックアップ機構付)  |  |
| 変 速 機 形 式  | 自動及び手動変速式、パワーシフト式(湿式多板クラッチ) 前進4段、後退1段(Hi,Lo付)   |  |
| 減 速 機 形 式  | 車軸2段減速式   |  |
| 駆 動 方 式    | 2WD(4×2)・4WD(4×4)切換式  |  |
| 前 車 軸 方 式  | 全浮動式  |  |
| 後 車 軸 方 式  | 全浮動式  |  |
| 懸架方式       | 前 輪   | 縦置板ばね式(油圧ロックシリンダ付)                         |
|            | 後 輪   | 縦置板ばね式(油圧ロックシリンダ付)                         |
| ステアリング形式   | 全油圧式パワーステアリング   |  |
| ブレーキ       | 主ブレーキ   | 空気油圧複合式前後ディスクブレーキ                          |
|            | 駐車ブレーキ  | 空気式推進軸制動内部拡張形スプリングブレーキ                     |
|            | 補助ブレーキ  | 排気ブレーキ、作業用補助制動装置                           |
| フ レ ー ム    | 箱型溶接構造  |  |
| パ ッ テ リ    | 12V-120Ah×2個(24V)   |  |
| 燃料タンク容量    | 250L  |  |
| 尿素水タンク容量   | 19L   |  |
| タイヤ        | 前 輪   | 325/95 R24 162/160K (160E ROAD)            |
|            | 後 輪   | 325/95 R24 162/160K (160E ROAD)            |
| 運 転 室      | 乗車定員1人、内装付、ゴムマウント方式、フルアジャスタブル・サスペンションシート (ヘッドレスト、アームレスト、シートベルト付)、アジャストハンドル(チルト、伸縮)、間欠式フロント・天井ワイパー(ウォッシャー付)、パワーウィンドー、サイドバイザー |  |
| 安 全 装 置    | 緊急かじ取装置、サスペンションロック装置、リヤステアリングロック装置、エンジンオーバーラン警報装置、オーバシフト防止装置、駐車ブレーキ警報装置、ラジエータ液面警報装置、作動油油漏れ警報装置、左前方カメラ                       |  |
| 付 属 装 置    | ヒータ付電動格納ミラー、俯瞰映像表示装置、盗難防止装置、タイヤ歯止め、LEDヘッドランプ、人物検知警報装置   |  |

### ●オプション

ウインチドラム監視カメラ、AML外部表示灯、路肩灯、マーカーランプ、外部音声警報装置、作業準備用ラジコン、集中給油装置、ハロゲンヘッドランプ

### ●走行時寸法

|     |         |         |
|-----|---------|---------|
| 全 長 | 8,310mm |         |
| 全 幅 | 2,200mm |         |
| 全 高 | 3,150mm |         |
| 軸 距 | 3,200mm |         |
| 輪 距 | 前 輪     | 1,820mm |
|     | 後 輪     | 1,820mm |

### ●走行性能

|            |                 |
|------------|-----------------|
| 最 高 速 度    | 49km/h          |
| 登坂能力(tanθ) | 0.6             |
| 最小回転半径     | 4.8m (4輪ステアリング) |
|            | 8.5m (2輪ステアリング) |

### ●重量

|           |          |
|-----------|----------|
| 車 両 総 重 量 | 19,795kg |
| 前 軸 重     | 9,825kg  |
| 後 軸 重     | 9,970kg  |

### ●最大ジャッキ反力(作業時最大路面荷重)

|       |       |
|-------|-------|
| ブ ー ム | 18.4t |
| ジ ブ   | 13.0t |



■定格総荷重表

①アウトリガ使用

[ブーム]

単位:(t)

| ブーム長さ<br>作業半径 | アウトリガ最大張出(5.2m) |            |             |       |            | 一全周   |
|---------------|-----------------|------------|-------------|-------|------------|-------|
|               | 6.5m            | 10.7m      | 14.9m       | 19.1m | 23.3m      | 27.5m |
| 2.5m          | 16.0            | 12.0       | 9.0         | 7.0   |            |       |
| 3.0m          | 16.0            | 12.0       | 9.0         | 7.0   |            |       |
| 3.5m          | 14.0            | 12.0       | 9.0         | 7.0   | 5.0        | 3.5   |
| 4.0m          | 12.5            | 12.0       | 9.0         | 7.0   | 5.0        | 3.5   |
| 4.5m          | 11.7(4.4m)      | 11.1       | 9.0         | 7.0   | 5.0        | 3.5   |
| 5.0m          |                 | 10.25      | 8.9         | 7.0   | 5.0        | 3.5   |
| 5.5m          |                 | 9.4        | 8.2         | 7.0   | 5.0        | 3.5   |
| 6.0m          |                 | 8.8        | 7.6         | 6.6   | 5.0        | 3.5   |
| 7.0m          |                 | 6.75       | 6.5         | 5.8   | 4.7        | 3.5   |
| 8.0m          |                 | 5.05       | 4.95        | 5.25  | 4.15       | 3.4   |
| 9.0m          |                 | 4.35(8.6m) | 3.9         | 4.3   | 3.7        | 3.1   |
| 10.0m         |                 |            | 3.1         | 3.45  | 3.3        | 2.8   |
| 11.0m         |                 |            | 2.5         | 2.85  | 3.05       | 2.55  |
| 12.0m         |                 |            | 2.05        | 2.4   | 2.65       | 2.4   |
| 13.0m         |                 |            | 1.75(12.8m) | 2.0   | 2.2        | 2.25  |
| 14.0m         |                 |            |             | 1.7   | 1.9        | 2.05  |
| 15.0m         |                 |            |             | 1.4   | 1.6        | 1.75  |
| 16.0m         |                 |            |             | 1.2   | 1.4        | 1.5   |
| 17.0m         |                 |            |             | 1.05  | 1.2        | 1.3   |
| 18.0m         |                 |            |             |       | 1.05       | 1.15  |
| 19.0m         |                 |            |             |       | 0.85       | 1.0   |
| 20.0m         |                 |            |             |       | 0.75       | 0.85  |
| 22.0m         |                 |            |             |       | 0.6(21.2m) | 0.60  |
| 24.0m         |                 |            |             |       |            | 0.45  |
| A(°)          | 0~82.5          |            |             |       |            |       |

A:ブーム角度の範囲(無負荷時)

[ブーム]

単位:(t)

| ブーム長さ<br>作業半径 | アウトリガ中間張出(4.8m) |           |             |       |       | 一側方     |
|---------------|-----------------|-----------|-------------|-------|-------|---------|
|               | 6.5m            | 10.7m     | 14.9m       | 19.1m | 23.3m | 27.5m   |
| 2.5m          | 16.0            | 12.0      | 9.0         | 7.0   |       |         |
| 3.0m          | 16.0            | 12.0      | 9.0         | 7.0   |       |         |
| 3.5m          | 14.0            | 12.0      | 9.0         | 7.0   | 5.0   | 3.5     |
| 4.0m          | 12.5            | 12.0      | 9.0         | 7.0   | 5.0   | 3.5     |
| 4.5m          | 11.7(4.4m)      | 11.1      | 9.0         | 7.0   | 5.0   | 3.5     |
| 5.0m          |                 | 10.2      | 8.9         | 7.0   | 5.0   | 3.5     |
| 5.5m          |                 | 9.05      | 8.2         | 7.0   | 5.0   | 3.5     |
| 6.0m          |                 | 7.65      | 7.35        | 6.6   | 5.0   | 3.5     |
| 7.0m          |                 | 5.6       | 5.6         | 5.8   | 4.7   | 3.5     |
| 8.0m          |                 | 4.3       | 4.25        | 4.7   | 4.15  | 3.4     |
| 9.0m          |                 | 3.7(8.6m) | 3.35        | 3.75  | 3.7   | 3.1     |
| 10.0m         |                 |           | 2.65        | 3.05  | 3.3   | 2.8     |
| 11.0m         |                 |           | 2.1         | 2.5   | 2.7   | 2.55    |
| 12.0m         |                 |           | 1.65        | 2.05  | 2.25  | 2.35    |
| 13.0m         |                 |           | 1.35(12.8m) | 1.65  | 1.9   | 2.1     |
| 14.0m         |                 |           |             | 1.3   | 1.6   | 1.75    |
| 15.0m         |                 |           |             | 1.05  | 1.35  | 1.5     |
| 16.0m         |                 |           |             | 0.85  | 1.15  | 1.3     |
| 17.0m         |                 |           |             | 0.7   | 0.95  | 1.1     |
| 18.0m         |                 |           |             |       | 0.75  | 0.95    |
| 19.0m         |                 |           |             |       | 0.6   | 0.8     |
| 20.0m         |                 |           |             |       | 0.5   | 0.65    |
| 22.0m         |                 |           |             |       |       | 0.45    |
| 24.0m         |                 |           |             |       |       |         |
| A(°)          | 0~82.5          |           |             |       |       | 22~82.5 |

A:ブーム角度の範囲(無負荷時)

[ブーム]

単位:(t)

| ブーム長さ<br>作業半径 | アウトリガ中間張出(4.4m) |            |            |       |       | 一側方     |
|---------------|-----------------|------------|------------|-------|-------|---------|
|               | 6.5m            | 10.7m      | 14.9m      | 19.1m | 23.3m | 27.5m   |
| 2.5m          | 16.0            | 12.0       | 9.0        | 7.0   |       |         |
| 3.0m          | 16.0            | 12.0       | 9.0        | 7.0   |       |         |
| 3.5m          | 14.0            | 12.0       | 9.0        | 7.0   | 5.0   | 3.5     |
| 4.0m          | 12.5            | 12.0       | 9.0        | 7.0   | 5.0   | 3.5     |
| 4.5m          | 11.55(4.4m)     | 11.1       | 9.0        | 7.0   | 5.0   | 3.5     |
| 5.0m          |                 | 9.0        | 8.55       | 7.0   | 5.0   | 3.5     |
| 5.5m          |                 | 7.6        | 7.6        | 7.0   | 5.0   | 3.5     |
| 6.0m          |                 | 6.45       | 6.4        | 6.6   | 5.0   | 3.5     |
| 7.0m          |                 | 4.75       | 4.75       | 5.1   | 4.7   | 3.5     |
| 8.0m          |                 | 3.6        | 3.65       | 3.95  | 4.15  | 3.4     |
| 9.0m          |                 | 3.05(8.6m) | 2.85       | 3.15  | 3.5   | 3.1     |
| 10.0m         |                 |            | 2.2        | 2.5   | 2.85  | 2.8     |
| 11.0m         |                 |            | 1.7        | 2.0   | 2.35  | 2.4     |
| 12.0m         |                 |            | 1.35       | 1.65  | 1.95  | 2.0     |
| 13.0m         |                 |            | 1.1(12.8m) | 1.35  | 1.6   | 1.7     |
| 14.0m         |                 |            |            | 1.05  | 1.35  | 1.45    |
| 15.0m         |                 |            |            | 0.85  | 1.1   | 1.2     |
| 16.0m         |                 |            |            | 0.65  | 0.9   | 1.0     |
| 17.0m         |                 |            |            | 0.55  | 0.75  | 0.8     |
| 18.0m         |                 |            |            |       | 0.6   | 0.7     |
| 19.0m         |                 |            |            |       | 0.5   | 0.55    |
| 20.0m         |                 |            |            |       |       | 0.5     |
| A(°)          | 0~82.5          |            |            |       |       | 33~82.5 |

A:ブーム角度の範囲(無負荷時)

[ブーム]

単位:(t)

| ブーム長さ<br>作業半径 | アウトリガ中間張出(3.2m) |            |       |       |       | 一側方                     |
|---------------|-----------------|------------|-------|-------|-------|-------------------------|
|               | 6.5m            | 10.7m      | 14.9m | 19.1m | 23.3m | 27.5m                   |
| 2.5m          | 16.0            | 12.0       | 9.0   | 7.0   |       |                         |
| 3.0m          | 14.15           | 12.0       | 9.0   | 7.0   |       |                         |
| 3.5m          | 10.2            | 9.9        | 8.6   | 7.0   | 5.0   | 3.5                     |
| 4.0m          | 7.75            | 7.85       | 7.55  | 7.0   | 5.0   | 3.5                     |
| 4.5m          | 6.55(4.4m)      | 6.25       | 6.2   | 6.9   | 5.0   | 3.5                     |
| 5.0m          |                 | 5.15       | 5.15  | 5.7   | 5.0   | 3.5                     |
| 5.5m          |                 | 4.35       | 4.3   | 4.8   | 4.9   | 3.5                     |
| 6.0m          |                 | 3.65       | 3.7   | 4.1   | 4.3   | 3.5                     |
| 7.0m          |                 | 2.7        | 2.7   | 3.05  | 3.2   | 3.35                    |
| 8.0m          |                 | 1.95       | 1.95  | 2.35  | 2.5   | 2.65                    |
| 9.0m          |                 | 1.65(8.6m) | 1.4   | 1.8   | 1.95  | 2.1                     |
| 10.0m         |                 |            | 1.0   | 1.4   | 1.6   | 1.7                     |
| 11.0m         |                 |            | 0.65  | 1.05  | 1.25  | 1.35                    |
| 12.0m         |                 |            | 0.4   | 0.75  | 0.95  | 1.05                    |
| 13.0m         |                 |            |       | 0.5   | 0.75  | 0.85                    |
| 14.0m         |                 |            |       | 0.35  | 0.55  | 0.65                    |
| 15.0m         |                 |            |       |       | 0.35  | 0.5                     |
| A(°)          | 0~82.5          |            |       |       |       | 33~82.5 42~82.5 49~82.5 |

A:ブーム角度の範囲(無負荷時)

[ブーム](X型)

単位:(t)

| ブーム長さ<br>作業半径 | アウトリガ最小張出(2.7m) |            |       |       |       | 一側方                             |
|---------------|-----------------|------------|-------|-------|-------|---------------------------------|
|               | 6.5m            | 10.7m      | 14.9m | 19.1m | 23.3m | 27.5m                           |
| 2.5m          | 12.5            | 12.0       | 9.0   | 7.0   |       |                                 |
| 3.0m          | 9.85            | 9.65       | 8.85  | 7.0   |       |                                 |
| 3.5m          | 7.4             | 7.5        | 7.55  | 6.8   | 5.0   | 3.5                             |
| 4.0m          | 5.7             | 5.95       | 5.95  | 6.2   | 5.0   | 3.5                             |
| 4.5m          | 4.85(4.4m)      | 4.75       | 4.75  | 5.15  | 4.95  | 3.5                             |
| 5.0m          |                 | 3.9        | 3.85  | 4.25  | 4.45  | 3.5                             |
| 5.5m          |                 | 3.2        | 3.15  | 3.55  | 3.75  | 3.5                             |
| 6.0m          |                 | 2.65       | 2.65  | 2.95  | 3.25  | 3.3                             |
| 7.0m          |                 | 1.85       | 1.8   | 2.15  | 2.4   | 2.5                             |
| 8.0m          |                 | 1.25       | 1.2   | 1.55  | 1.8   | 1.95                            |
| 9.0m          |                 | 0.95(8.6m) | 0.75  | 1.1   | 1.35  | 1.5                             |
| 10.0m         |                 |            | 0.45  | 0.75  | 1.0   | 1.15                            |
| 11.0m         |                 |            |       | 0.45  | 0.7   | 0.85                            |
| 12.0m         |                 |            |       |       | 0.5   | 0.6                             |
| A(°)          | 0~82.5          |            |       |       |       | 40~82.5 43~82.5 51~82.5 57~82.5 |

A:ブーム角度の範囲(無負荷時)

[ブーム](H型)

単位:(t)

| ブーム長さ<br>作業半径 | アウトリガ最小張出(1.79m) |       |       |       |       | 一側方                             |
|---------------|------------------|-------|-------|-------|-------|---------------------------------|
|               | 6.5m             | 10.7m | 14.9m | 19.1m | 23.3m | 27.5m                           |
| 2.5m          | 6.55             | 6.55  | 6.85  | 6.8   |       |                                 |
| 3.0m          | 5.5              | 5.25  | 5.45  | 5.55  |       |                                 |
| 3.5m          | 4.15             | 3.95  | 4.1   | 4.45  | 4.45  | 3.3                             |
| 4.0m          | 3.15             | 3.1   | 3.15  | 3.5   | 3.65  | 3.25                            |
| 4.5m          | 2.6(4.4m)        | 2.45  | 2.5   | 2.85  | 3.0   | 2.95                            |
| 5.0m          |                  | 1.95  | 1.95  | 2.3   | 2.5   | 2.55                            |
| 5.5m          |                  | 1.55  | 1.5   | 1.85  | 2.05  | 2.1                             |
| 6.0m          |                  | 1.15  | 1.15  | 1.5   | 1.7   | 1.75                            |
| 7.0m          |                  | 0.60  | 0.55  | 0.95  | 1.15  | 1.25                            |
| A(°)          | 0~82.5           |       |       |       |       | 51~82.5 58~82.5 63~82.5 66~82.5 |

A:ブーム角度の範囲(無負荷時)

[ジブ] (27.5mブーム)

| アウトリガ最大張出(5.2m) -全周- |                 |          |         |          |                 |          |         |          |         |          |         |          |         |          |         |          |         |  |  |  |         |  |  |  |         |  |  |  |
|----------------------|-----------------|----------|---------|----------|-----------------|----------|---------|----------|---------|----------|---------|----------|---------|----------|---------|----------|---------|--|--|--|---------|--|--|--|---------|--|--|--|
| ジブ長さ                 | 27.5mブーム+4.5mジブ |          |         |          | 27.5mブーム+6.9mジブ |          |         |          |         |          |         |          |         |          |         |          |         |  |  |  |         |  |  |  |         |  |  |  |
| オフセット                | 5°              |          | 25°     |          | 45°             |          | 60°     |          | 5°      |          | 25°     |          | 45°     |          | 60°     |          |         |  |  |  |         |  |  |  |         |  |  |  |
| ブーム角度                | 作業半径(m)         | 定格総荷重(t) | 作業半径(m) | 定格総荷重(t) | 作業半径(m)         | 定格総荷重(t) | 作業半径(m) | 定格総荷重(t) | 作業半径(m) | 定格総荷重(t) | 作業半径(m) | 定格総荷重(t) | 作業半径(m) | 定格総荷重(t) | 作業半径(m) | 定格総荷重(t) |         |  |  |  |         |  |  |  |         |  |  |  |
| 825°                 | 3.9             | 2.0      | 5.6     | 2.0      | 6.7             | 1.55     | 7.2     | 1.2      | 4.5     | 1.5      | 7.0     | 1.3      | 8.6     | 0.82     | 9.7     | 0.69     |         |  |  |  |         |  |  |  |         |  |  |  |
| 75°                  | 8.4             | 2.0      | 9.9     | 1.7      | 10.8            | 1.4      | 11.2    | 1.15     | 9.2     | 1.5      | 11.5    | 1.05     | 12.9    | 0.75     | 13.8    | 0.66     |         |  |  |  |         |  |  |  |         |  |  |  |
| 70°                  | 11.2            | 1.95     | 12.5    | 1.5      | 13.4            | 1.25     | 13.6    | 1.1      | 12.3    | 1.5      | 14.3    | 0.96     | 15.6    | 0.72     | 16.4    | 0.65     |         |  |  |  |         |  |  |  |         |  |  |  |
| 65°                  | 13.8            | 1.65     | 15.1    | 1.3      | 15.8            | 1.15     | 16.0    | 1.1      | 15.1    | 1.3      | 17.0    | 0.88     | 18.1    | 0.69     | 18.9    | 0.64     |         |  |  |  |         |  |  |  |         |  |  |  |
| 60°                  | 16.2            | 1.35     | 17.4    | 1.2      | 18.1            | 1.1      | 18.2    | 1.1      | 17.7    | 1.1      | 19.6    | 0.82     | 20.5    | 0.67     | 21.1    | 0.64     |         |  |  |  |         |  |  |  |         |  |  |  |
| 55°                  | 18.4            | 1.0      | 19.6    | 0.95     | 20.1            | 0.95     |         |          | 20.1    | 0.89     | 21.9    | 0.77     | 22.7    | 0.66     |         |          |         |  |  |  |         |  |  |  |         |  |  |  |
| 50°                  | 20.5            | 0.75     | 21.5    | 0.71     | 21.9            | 0.71     |         |          | 22.4    | 0.66     | 24.0    | 0.61     | 24.6    | 0.6      |         |          |         |  |  |  |         |  |  |  |         |  |  |  |
| 45°                  | 22.4            | 0.54     | 23.3    | 0.52     | 23.5            | 0.5      |         |          | 24.4    | 0.47     | 25.8    | 0.43     | 26.1    | 0.4      |         |          |         |  |  |  |         |  |  |  |         |  |  |  |
| 40°                  | 24.1            | 0.38     | 24.9    | 0.37     |                 |          |         |          | 26.2    | 0.32     | 27.4    | 0.3      |         |          |         |          |         |  |  |  |         |  |  |  |         |  |  |  |
| 35°                  | 25.6            | 0.25     | 26.2    | 0.25     |                 |          |         |          | 27.8    | 0.21     |         |          |         |          |         |          |         |  |  |  |         |  |  |  |         |  |  |  |
| A(°)                 | 34~82.5         |          |         |          | 44~82.5         |          |         |          | 59~82.5 |          |         |          | 34~82.5 |          |         |          | 39~82.5 |  |  |  | 44~82.5 |  |  |  | 59~82.5 |  |  |  |

A:ブーム角度の範囲(無負荷時)

[ジブ] (27.5mブーム)

| アウトリガ中間張出(4.8m) -側方- |                 |          |         |          |                 |          |         |          |         |          |         |          |         |          |         |          |         |  |  |  |         |  |  |  |
|----------------------|-----------------|----------|---------|----------|-----------------|----------|---------|----------|---------|----------|---------|----------|---------|----------|---------|----------|---------|--|--|--|---------|--|--|--|
| ジブ長さ                 | 27.5mブーム+4.5mジブ |          |         |          | 27.5mブーム+6.9mジブ |          |         |          |         |          |         |          |         |          |         |          |         |  |  |  |         |  |  |  |
| オフセット                | 5°              |          | 25°     |          | 45°             |          | 60°     |          | 5°      |          | 25°     |          | 45°     |          | 60°     |          |         |  |  |  |         |  |  |  |
| ブーム角度                | 作業半径(m)         | 定格総荷重(t) | 作業半径(m) | 定格総荷重(t) | 作業半径(m)         | 定格総荷重(t) | 作業半径(m) | 定格総荷重(t) | 作業半径(m) | 定格総荷重(t) | 作業半径(m) | 定格総荷重(t) | 作業半径(m) | 定格総荷重(t) | 作業半径(m) | 定格総荷重(t) |         |  |  |  |         |  |  |  |
| 825°                 | 3.9             | 2.0      | 5.6     | 2.0      | 6.7             | 1.55     | 7.2     | 1.2      | 4.5     | 1.5      | 7.0     | 1.3      | 8.6     | 0.82     | 9.7     | 0.69     |         |  |  |  |         |  |  |  |
| 75°                  | 8.4             | 2.0      | 9.9     | 1.7      | 10.8            | 1.4      | 11.2    | 1.15     | 9.2     | 1.5      | 11.5    | 1.05     | 12.9    | 0.75     | 13.8    | 0.66     |         |  |  |  |         |  |  |  |
| 70°                  | 11.2            | 1.95     | 12.5    | 1.5      | 13.4            | 1.25     | 13.6    | 1.1      | 12.3    | 1.5      | 14.3    | 0.96     | 15.6    | 0.72     | 16.4    | 0.65     |         |  |  |  |         |  |  |  |
| 65°                  | 13.8            | 1.65     | 15.1    | 1.3      | 15.8            | 1.15     | 16.0    | 1.1      | 15.1    | 1.3      | 17.0    | 0.88     | 18.1    | 0.69     | 18.9    | 0.64     |         |  |  |  |         |  |  |  |
| 60°                  | 16.1            | 1.15     | 17.4    | 1.05     | 18.1            | 1.05     | 18.1    | 1.0      | 17.7    | 1.05     | 19.6    | 0.82     | 20.5    | 0.67     | 21.1    | 0.64     |         |  |  |  |         |  |  |  |
| 55°                  | 18.3            | 0.84     | 19.5    | 0.78     | 20.0            | 0.77     |         |          | 20.1    | 0.78     | 21.9    | 0.71     | 22.7    | 0.66     |         |          |         |  |  |  |         |  |  |  |
| 50°                  | 20.4            | 0.59     | 21.4    | 0.56     | 21.8            | 0.56     |         |          | 22.3    | 0.55     | 23.9    | 0.5      | 24.5    | 0.48     |         |          |         |  |  |  |         |  |  |  |
| 45°                  | 22.3            | 0.4      | 23.2    | 0.38     | 23.5            | 0.38     |         |          | 24.3    | 0.36     | 25.7    | 0.34     | 26.1    | 0.32     |         |          |         |  |  |  |         |  |  |  |
| 40°                  | 24.0            | 0.25     | 24.8    | 0.23     |                 |          |         |          | 26.1    | 0.23     | 27.3    | 0.21     |         |          |         |          |         |  |  |  |         |  |  |  |
| A(°)                 | 39~82.5         |          |         |          | 44~82.5         |          |         |          | 59~82.5 |          |         |          | 39~82.5 |          |         |          | 44~82.5 |  |  |  | 59~82.5 |  |  |  |

A:ブーム角度の範囲(無負荷時)

[ジブ] (27.5mブーム)

| アウトリガ中間張出(4.4m) -側方- |                 |          |         |          |                 |          |         |          |         |          |         |          |         |          |         |          |
|----------------------|-----------------|----------|---------|----------|-----------------|----------|---------|----------|---------|----------|---------|----------|---------|----------|---------|----------|
| ジブ長さ                 | 27.5mブーム+4.5mジブ |          |         |          | 27.5mブーム+6.9mジブ |          |         |          |         |          |         |          |         |          |         |          |
| オフセット                | 5°              |          | 25°     |          | 45°             |          | 60°     |          | 5°      |          | 25°     |          | 45°     |          | 60°     |          |
| ブーム角度                | 作業半径(m)         | 定格総荷重(t) | 作業半径(m) | 定格総荷重(t) | 作業半径(m)         | 定格総荷重(t) | 作業半径(m) | 定格総荷重(t) | 作業半径(m) | 定格総荷重(t) | 作業半径(m) | 定格総荷重(t) | 作業半径(m) | 定格総荷重(t) | 作業半径(m) | 定格総荷重(t) |
| 825°                 | 3.9             | 2.0      | 5.6     | 2.0      | 6.7             | 1.55     | 7.2     | 1.2      | 4.5     | 1.5      | 7.0     | 1.3      | 8.6     | 0.82     | 9.7     | 0.69     |
| 75°                  | 8.4             | 2.0      | 9.9     | 1.7      | 10.8            | 1.4      | 11.2    | 1.15     | 9.2     | 1.5      | 11.5    | 1.05     | 12.9    | 0.75     | 13.8    | 0.66     |
| 70°                  | 11.2            | 1.95     | 12.5    | 1.5      | 13.4            | 1.25     | 13.6    | 1.1      | 12.3    | 1.5      | 14.3    | 0.96     | 15.6    | 0.72     | 16.4    | 0.65     |
| 65°                  | 13.6            | 1.3      | 15.0    | 1.15     | 15.8            | 1.1      | 16.0    | 1.05     | 15.1    | 1.3      | 17.0    | 0.88     | 18.1    | 0.69     | 18.9    | 0.64     |
| 60°                  | 16.0            | 0.9      | 17.2    | 0.82     | 17.9            | 0.82     | 18.0    | 0.77     | 17.6    | 0.87     | 19.5    | 0.8      | 20.5    | 0.67     | 21.1    | 0.64     |
| 55°                  | 18.2            | 0.62     | 19.4    | 0.58     | 19.9            | 0.58     |         |          | 20.0    | 0.57     | 21.7    | 0.53     | 22.5    | 0.53     |         |          |
| 50°                  | 20.3            | 0.41     | 21.3    | 0.4      | 21.7            | 0.39     |         |          | 22.2    | 0.35     | 23.7    | 0.33     | 24.3    | 0.33     |         |          |
| 45°                  | 22.2            | 0.24     | 23.1    | 0.22     | 23.4            | 0.21     |         |          | 24.2    | 0.23     | 25.6    | 0.2      | 26.0    | 0.2      |         |          |
| A(°)                 | 44~82.5         |          |         |          | 59~82.5         |          |         |          | 44~82.5 |          |         |          | 59~82.5 |          |         |          |

A:ブーム角度の範囲(無負荷時)

[ジブ] (27.5mブーム)

| アウトリガ中間張出(3.2m) -側方- |                 |          |         |          |                 |          |         |          |         |          |         |          |         |          |         |          |
|----------------------|-----------------|----------|---------|----------|-----------------|----------|---------|----------|---------|----------|---------|----------|---------|----------|---------|----------|
| ジブ長さ                 | 27.5mブーム+4.5mジブ |          |         |          | 27.5mブーム+6.9mジブ |          |         |          |         |          |         |          |         |          |         |          |
| オフセット                | 5°              |          | 25°     |          | 45°             |          | 60°     |          | 5°      |          | 25°     |          | 45°     |          | 60°     |          |
| ブーム角度                | 作業半径(m)         | 定格総荷重(t) | 作業半径(m) | 定格総荷重(t) | 作業半径(m)         | 定格総荷重(t) | 作業半径(m) | 定格総荷重(t) | 作業半径(m) | 定格総荷重(t) | 作業半径(m) | 定格総荷重(t) | 作業半径(m) | 定格総荷重(t) | 作業半径(m) | 定格総荷重(t) |
| 825°                 | 3.9             | 2.0      | 5.6     | 2.0      | 6.7             | 1.55     | 7.2     | 1.2      | 4.5     | 1.5      | 7.0     | 1.3      | 8.6     | 0.82     | 9.7     | 0.69     |
| 75°                  | 8.4             | 2.0      | 9.9     | 1.7      | 10.8            | 1.4      | 11.2    | 1.15     | 9.2     | 1.5      | 11.5    | 1.05     | 12.9    | 0.75     | 13.8    | 0.66     |
| 70°                  | 10.9            | 1.2      | 12.3    | 1.05     | 13.3            | 0.99     | 13.6    | 0.96     | 12.3    | 1.1      | 14.3    | 0.90     | 15.6    | 0.72     | 16.4    | 0.65     |
| 65°                  | 13.4            | 0.71     | 14.7    | 0.63     | 15.5            | 0.6      | 15.7    | 0.59     | 15.0    | 0.65     | 16.8    | 0.53     | 18.0    | 0.51     | 18.7    | 0.49     |
| 60°                  | 15.8            | 0.39     | 17.0    | 0.34     | 17.6            | 0.32     | 17.7    | 0.31     | 17.5    | 0.35     | 19.1    | 0.28     | 20.1    | 0.27     | 20.7    | 0.26     |
| A(°)                 | 59~82.5         |          |         |          |                 |          |         |          | 59~82.5 |          |         |          |         |          |         |          |

A:ブーム角度の範囲(無負荷時)

[ジブ] (23.3mブーム)

| アウトリガ最大張出(5.2m) -全周- |                 |          |         |          |                 |          |         |          |         |          |         |          |         |          |         |          |
|----------------------|-----------------|----------|---------|----------|-----------------|----------|---------|----------|---------|----------|---------|----------|---------|----------|---------|----------|
| ジブ長さ                 | 23.3mブーム+4.5mジブ |          |         |          | 23.3mブーム+6.9mジブ |          |         |          |         |          |         |          |         |          |         |          |
| オフセット                | 5°              |          | 25°     |          | 45°             |          | 60°     |          | 5°      |          | 25°     |          | 45°     |          | 60°     |          |
| ブーム角度                | 作業半径(m)         | 定格総荷重(t) | 作業半径(m) | 定格総荷重(t) | 作業半径(m)         | 定格総荷重(t) | 作業半径(m) | 定格総荷重(t) | 作業半径(m) | 定格総荷重(t) | 作業半径(m) | 定格総荷重(t) | 作業半径(m) | 定格総荷重(t) | 作業半径(m) | 定格総荷重(t) |
| 825°                 | 3.2             | 2.0      | 4.8     | 2.0      | 5.9             | 1.55     | 6.4     | 1.2      | 3.7     | 1.5      | 6.1     | 1.3      | 7.8     | 0.82     | 8.8     | 0.69     |
| 75°                  | 6.9             | 2.0      | 8.4     | 1.9      | 9.3             | 1.45     | 9.7     | 1.15     | 7.8     | 1.5      | 9.9     | 1.05     | 11.4    | 0.75     | 12.2    | 0.66     |
| 70°                  | 9.3             | 2.0      | 10.7    | 1.75     | 11.5            | 1.4      | 11.8    | 1.1      | 10.4    | 1.5      | 12.4    | 0.96     | 13.7    | 0.72     | 14.4    | 0.65     |
| 65°                  | 11.5            | 2.0      | 12.8    | 1.65     | 13.6            | 1.4      | 13.7    | 1.1      | 12.8    | 1.4      | 14.7    | 0.88     | 15.8    | 0.69     | 16.4    | 0.64     |
| 60°                  | 13.7            | 1.85     | 14.9    | 1.55     | 15.5            | 1.35     | 15.6    | 1.1      | 15.1    | 1.2      | 16.9    | 0.82     | 17.8    | 0.67     | 18.3    | 0.64     |
| 55°                  | 15.6            | 1.4      | 16.7    | 1.3      | 17.3            | 1.3      |         |          | 17.3    | 1.05     | 18.9    | 0.77     | 19.7    | 0.66     |         |          |
| 50°                  | 17.4            | 1.05     | 18.4    | 1.0      | 18.8            | 1.0      |         |          | 19.3    | 0.98     | 20.7    | 0.74     | 21.3    | 0.66     |         |          |
| 45°                  | 19.1            | 0.84     | 20.0    | 0.8      | 20.2            | 0.8      |         |          | 21.0    | 0.73     | 22.4    | 0.68     | 22.8    | 0.64     |         |          |
| 40°                  | 20.6            | 0.64     | 21.3    | 0.62     |                 |          |         |          | 22.7    | 0.56     | 23.8    | 0.52     |         |          |         |          |
| 35°                  | 21.9            | 0.49     | 22.5    | 0.48     |                 |          |         |          | 24.1    | 0.42     | 25.0    | 0.4      |         |          |         |          |
| 30°                  | 23.1            | 0.37     | 23.5    | 0.37     |                 |          |         |          | 25.3    | 0.32     | 26.1    | 0.31     |         |          |         |          |
| 25°                  | 24.0            | 0.29     | 24.4    | 0.29     |                 |          |         |          | 26.4    | 0.24     | 26.9    | 0.23     |         |          |         |          |
| 20°                  | 24.8            | 0.23     |         |          |                 |          |         |          |         |          |         |          |         |          |         |          |
| A(°)                 | 19~82.5         |          |         |          | 24~82.5         |          |         |          | 44~82.5 |          |         |          | 59~82.5 |          |         |          |

A:ブーム角度の範囲(無負荷時)

[ジブ] (23.3mブーム)

| アウトリガ中間張出(4.8m) -側方- |                 |          |         |          |                 |          |         |          |         |          |         |          |         |          |         |          |
|----------------------|-----------------|----------|---------|----------|-----------------|----------|---------|----------|---------|----------|---------|----------|---------|----------|---------|----------|
| ジブ長さ                 | 23.3mブーム+4.5mジブ |          |         |          | 23.3mブーム+6.9mジブ |          |         |          |         |          |         |          |         |          |         |          |
| オフセット                | 5°              |          | 25°     |          | 45°             |          | 60°     |          | 5°      |          | 25°     |          | 45°     |          | 60°     |          |
| ブーム角度                | 作業半径(m)         | 定格総荷重(t) | 作業半径(m) | 定格総荷重(t) | 作業半径(m)         | 定格総荷重(t) | 作業半径(m) | 定格総荷重(t) | 作業半径(m) | 定格総荷重(t) | 作業半径(m) | 定格総荷重(t) | 作業半径(m) | 定格総荷重(t) | 作業半径(m) | 定格総荷重(t) |
| 825°                 | 3.2             | 2.0      | 4.8     | 2.0      | 5.9             | 1.55     | 6.4     | 1.2      | 3.7     | 1.5      | 6.1     | 1.3      | 7.8     | 0.82     | 8.8     | 0.69     |
| 75°                  | 6.9             | 2.0      | 8.4     | 1.9      | 9.3             | 1.45     | 9.7     | 1.15     | 7.8     | 1.5      | 9.9     | 1.05     | 11.4    | 0.75     | 12.2    | 0.66     |
| 70°                  | 9.3             | 2.0      | 10.7    | 1.75     | 11.5            | 1.4      | 11.8    | 1.1      | 10.4    | 1.5      | 12.4    | 0.96     | 13.7    | 0.72     | 14.4    | 0.65     |
| 65°                  | 11.5            | 2.0      | 12.8    | 1.65     | 13.6            | 1.4      | 13.7    | 1.1      | 12.8    | 1.4      | 14.7    | 0.88     | 15.8    | 0.69     | 16.4    | 0.64     |
| 60°                  | 13.6            | 1.65     | 14.9    | 1.5      | 15.5            | 1.35     | 15.6    | 1.1      | 15.1    | 1.2      | 16.9    | 0.82     | 17.8    | 0.67     | 18.3    | 0.64     |
| 55°                  | 15.6            | 1.2      | 16.7    | 1.15     | 17.2            | 1.1      |         |          | 17.3    | 1.05     | 18.9    | 0.77     | 19.7    | 0.66     |         |          |
| 50°                  | 17.4            | 0.92     | 18.4    | 0.87     | 18.8            | 0.85     |         |          | 19.2    | 0.8      | 20.7    | 0.73     | 21.3    | 0.66     |         |          |
| 45°                  | 19.0            | 0.69     | 19.9    | 0.67     | 20.2            | 0.65     |         |          | 21.0    | 0.59     | 22.3    | 0.54     | 22.7    | 0.5      |         |          |
| 40°                  | 20.5            | 0.51     | 21.3    | 0.49     |                 |          |         |          | 22.6    | 0.43     | 23.8    | 0.39     |         |          |         |          |
| 35°                  | 21.9            | 0.37     | 22.5    | 0.36     |                 |          |         |          | 24.1    | 0.3      | 25.0    | 0.28     |         |          |         |          |
| 30°                  | 23.0            |          |         |          |                 |          |         |          |         |          |         |          |         |          |         |          |

|        | 16tフック (主巻) | 3.2tフック (補巻) |
|--------|-------------|--------------|
| フック質量  | 140kg       | 50kg         |
| 最大巻掛本数 | 6本          | 1本           |

## ①アウトリガ使用時の注意

1. 定格総荷重は、水平堅土上においてクレーンを水平に設置した状態での値で、ブーム作業時はつり具と主巻フック質量(140kg)を、ジブ作業時はつり具と補巻フック質量(50kg)を含んだ値です。太線より上はクレーンの強度によって定められ、下はクレーンの安定度によって定められています。
2. 作業半径は、ブームのたわみを含んだ実際の値に基づいていますので、ブーム作業時は必ず作業半径を基準にしてください。
3. ジブの定格総荷重は、ブーム長さ23.3m以下と23.3mを超えた場合で異なります。
4. ジブ作業は、ブームの角度を基準にしてください。なお、作業半径は23.3mおよび27.5mブームにジブを装着した場合の計算値であり、実際の作業半径とは異なる場合があります。
5. シングルトップの定格総荷重は、ブームの定格総荷重より90kgを差し引いた値とし、つり具と補巻フック質量(50kg)を含んだ値で、かつ限度は3.2tです。
6. 高速巻き下げは、フックのみを降下するときを使用してください。また、急激なレバー操作は避けてください。
7. 各ブーム長さにおけるフックのワイヤロープ標準巻掛本数は下表のとおりです。  
ただし、この掛数以外で使用する場合は、ロープ1本当り主巻2.9t以下、補巻3.2t以下としてください。

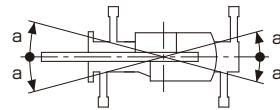
| ブーム長さ | 6.5m | 10.7m | 14.9m | 19.1m | 23.3m | 27.5m | ジブ・シングルトップ |
|-------|------|-------|-------|-------|-------|-------|------------|
| 巻掛本数  | 6    | 6     | 4     | 4     | 4     | 4     | 1          |

8. ジブにおけるワイヤロープ巻掛本数は1本です。
9. 側方域でのつり上げ性能は、アウトリガ張出幅によって異なります。張出幅に応じた性能で作業をしてください。  
また、前方・後方域でのつり上げ性能は「アウトリガ最大張出」の定格総荷重ですが、アウトリガ張出幅によってその前方・後方域の範囲(角度a)が異なります。

| X型 | 張出幅   | 中間張出<br>(4.8m) | 中間張出<br>(4.4m) | 中間張出<br>(3.2m) | 最小張出<br>(2.7m) |
|----|-------|----------------|----------------|----------------|----------------|
|    | 角度 a° | 50             | 45             | 20             | 15             |

| H型 | 張出幅   | 中間張出<br>(4.8m) | 中間張出<br>(4.4m) | 中間張出<br>(3.2m) | 最小張出<br>(1.79m) |
|----|-------|----------------|----------------|----------------|-----------------|
|    | 角度 a° | 45             | 40             | 20             | 5               |



## ②アウトリガ不使用

単位: (t)

| ブーム長さ | 静止時        |           |         |     |        |      |         |      | 走行時(1.6km/h以下) |           |         |      |        |      |         |      |         |  |         |  |         |  |         |  |
|-------|------------|-----------|---------|-----|--------|------|---------|------|----------------|-----------|---------|------|--------|------|---------|------|---------|--|---------|--|---------|--|---------|--|
|       | 6.5m       |           | 10.7m   |     | 14.9m  |      | 19.1m   |      | 6.5m           |           | 10.7m   |      | 14.9m  |      | 19.1m   |      |         |  |         |  |         |  |         |  |
| 作業半径  | 前方         | 全周        | 前方      | 全周  | 前方     | 全周   | 前方      | 全周   | 前方             | 全周        | 前方      | 全周   | 前方     | 全周   | 前方      | 全周   |         |  |         |  |         |  |         |  |
| 3.0m  | 3.7        | 2.3       | 3.6     | 2.3 | 3.55   | 2.3  | 3.7     | 2.3  | 2.6            | 1.6       | 2.6     | 1.6  | 2.6    | 1.6  | 2.6     | 1.6  |         |  |         |  |         |  |         |  |
| 3.5m  | 3.2        | 1.9       | 3.1     | 1.8 | 3.1    | 1.8  | 3.25    | 2.0  | 2.3            | 1.3       | 2.2     | 1.2  | 2.2    | 1.2  | 2.3     | 1.3  |         |  |         |  |         |  |         |  |
| 4.0m  | 2.8        | 1.6       | 2.7     | 1.4 | 2.7    | 1.4  | 2.85    | 1.6  | 1.9            | 1.0       | 1.9     | 0.9  | 1.9    | 0.9  | 2.0     | 1.1  |         |  |         |  |         |  |         |  |
| 4.5m  | 2.55(4.4m) | 1.3(4.4m) | 2.4     | 1.1 | 2.35   | 1.05 | 2.5     | 1.3  | 1.7(4.4m)      | 0.9(4.4m) | 1.6     | 0.7  | 1.6    | 0.7  | 1.8     | 0.9  |         |  |         |  |         |  |         |  |
| 5.0m  |            |           | 2.1     | 0.8 | 2.05   | 0.75 | 2.2     | 1.1  |                |           | 1.4     | 0.6  | 1.4    | 0.5  | 1.6     | 0.7  |         |  |         |  |         |  |         |  |
| 5.5m  |            |           | 1.85    | 0.5 | 1.8    | 0.45 | 2.0     | 0.85 |                |           | 1.2     | 0.35 | 1.2    | 0.3  | 1.4     | 0.6  |         |  |         |  |         |  |         |  |
| 6.0m  |            |           | 1.6     |     | 1.6    |      | 1.75    | 0.6  |                |           | 1.1     |      | 1.1    |      | 1.2     | 0.45 |         |  |         |  |         |  |         |  |
| 7.0m  |            |           | 1.25    |     | 1.25   |      | 1.4     |      |                |           | 0.8     |      | 0.8    |      | 1.0     |      |         |  |         |  |         |  |         |  |
| 8.0m  |            |           | 1.0     |     | 0.95   |      | 1.15    |      |                |           | 0.6     |      | 0.6    |      | 0.8     |      |         |  |         |  |         |  |         |  |
| 9.0m  |            |           |         |     | 0.7    |      | 0.9     |      |                |           |         | 0.45 |        | 0.6  |         |      |         |  |         |  |         |  |         |  |
| 10.0m |            |           |         |     | 0.5    |      | 0.7     |      |                |           |         | 0.3  |        | 0.45 |         |      |         |  |         |  |         |  |         |  |
| 11.0m |            |           |         |     | 0.35   |      | 0.55    |      |                |           |         |      |        | 0.35 |         |      |         |  |         |  |         |  |         |  |
| 12.0m |            |           |         |     |        |      | 0.4     |      |                |           |         |      |        |      |         |      |         |  |         |  |         |  |         |  |
| 13.0m |            |           |         |     |        |      | 0.3     |      |                |           |         |      |        |      |         |      |         |  |         |  |         |  |         |  |
| A(°)  | 0~82.5     |           | 37~82.5 |     | 0~82.5 |      | 56~82.5 |      | 35~82.5        |           | 64~82.5 |      | 0~82.5 |      | 46~82.5 |      | 33~82.5 |  | 61~82.5 |  | 50~82.5 |  | 68~82.5 |  |

A:ブーム角度の範囲(無負荷時)

## ③アウトリガ不使用時の注意

1. 定格総荷重は、水平堅土上においてタイヤのエア圧が規定圧(900kPa|9.00kgf/cm<sup>2</sup>)で、かつ完全にサスペンションロックした場合の値で、ブーム作業時はつり具と主巻フック質量(140kg)を含んだ値です。太線より上はクレーンの強度によって定められ、下はクレーンの安定度によって定められています。  
実際の作業では、地盤、作業状態等を考慮して使用してください。
2. 作業半径は、ブームおよびタイヤのたわみを含んだ実際の値に基づいていますので、必ず作業半径を基準にしてください。
3. 各ブーム長さにおけるフックのワイヤロープ標準巻掛本数は下表のとおりです。  
ただし、この掛数以外で使用する場合は、ロープ1本当り主巻2.9t以下、補巻3.2t以下としてください。

| ブーム長さ | 6.5m | 10.7m | 14.9m | 19.1m | シングルトップ |
|-------|------|-------|-------|-------|---------|
| 巻掛本数  | 4    | 4     | 4     | 4     | 1       |

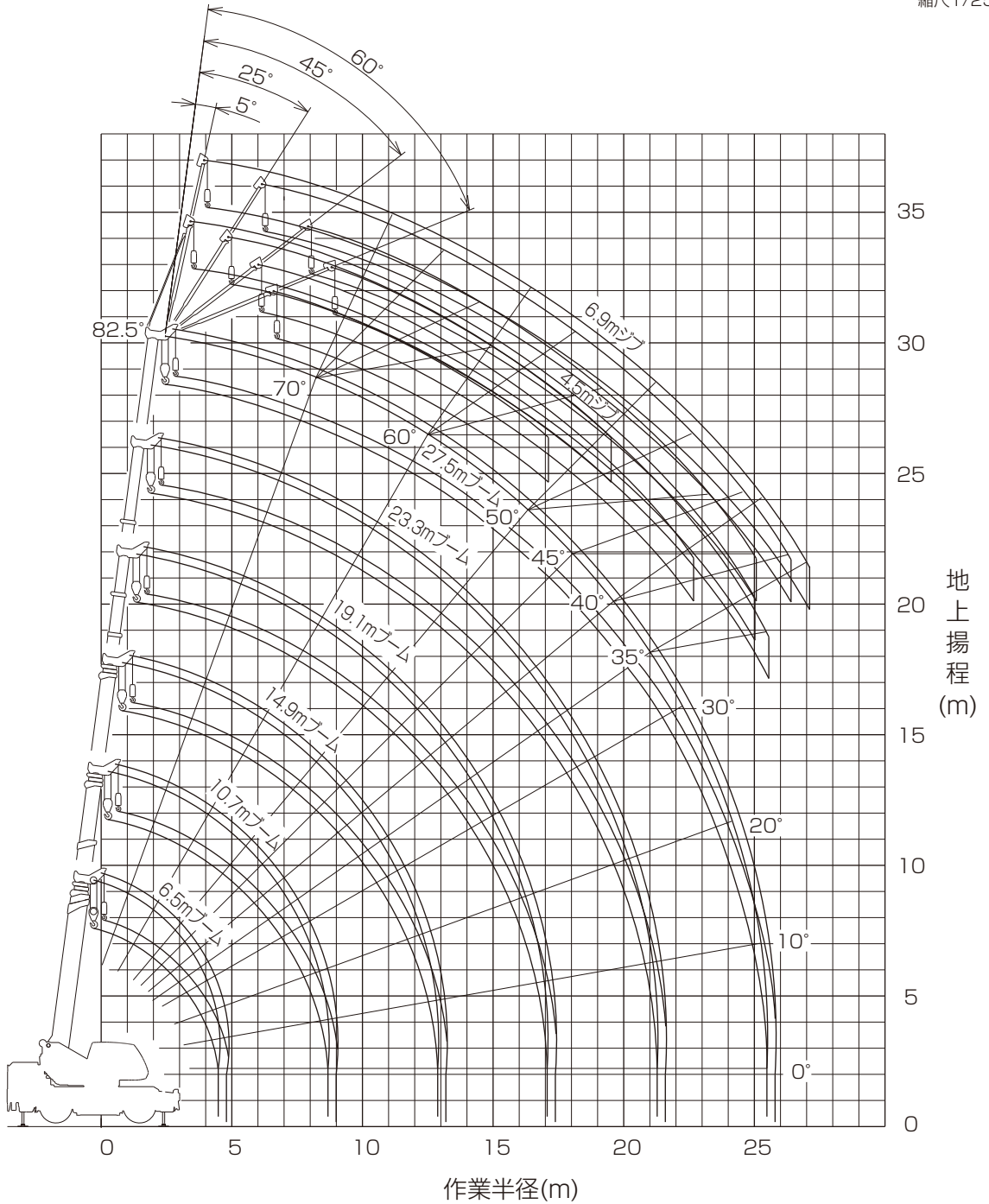
4. 高速巻き下げ作業、ブーム長さが19.1mを超えるブーム作業およびジブの使用はしないでください。
5. 「前方」のクレーン作業は、AMLの「前方位置シンボル」が点灯しているときに行ってください。前方の範囲は、ブームがキャリヤの前方2°以内です。



6. シングルトップの定格総荷重は、ブームの定格総荷重より90kgを差し引いた値とし、つり具と補巻フック質量(50kg)を含んだ値で、かつ限度は3.2tです。
7. つり荷走行は、「駆動モード切換」スイッチを「4WD低速走行」にし、シフトスイッチを1速にして行ってください。
8. つり荷走行は、旋回ブレーキをかけ、荷が振れないように地面近くに保持し、1.6km/h以下で行ってください。特に急ハンドル、急発進、急ブレーキは避けてください。
9. つり荷走行中には、クレーン作業を行わないでください。

■作業半径-揚程図

縮尺1/250

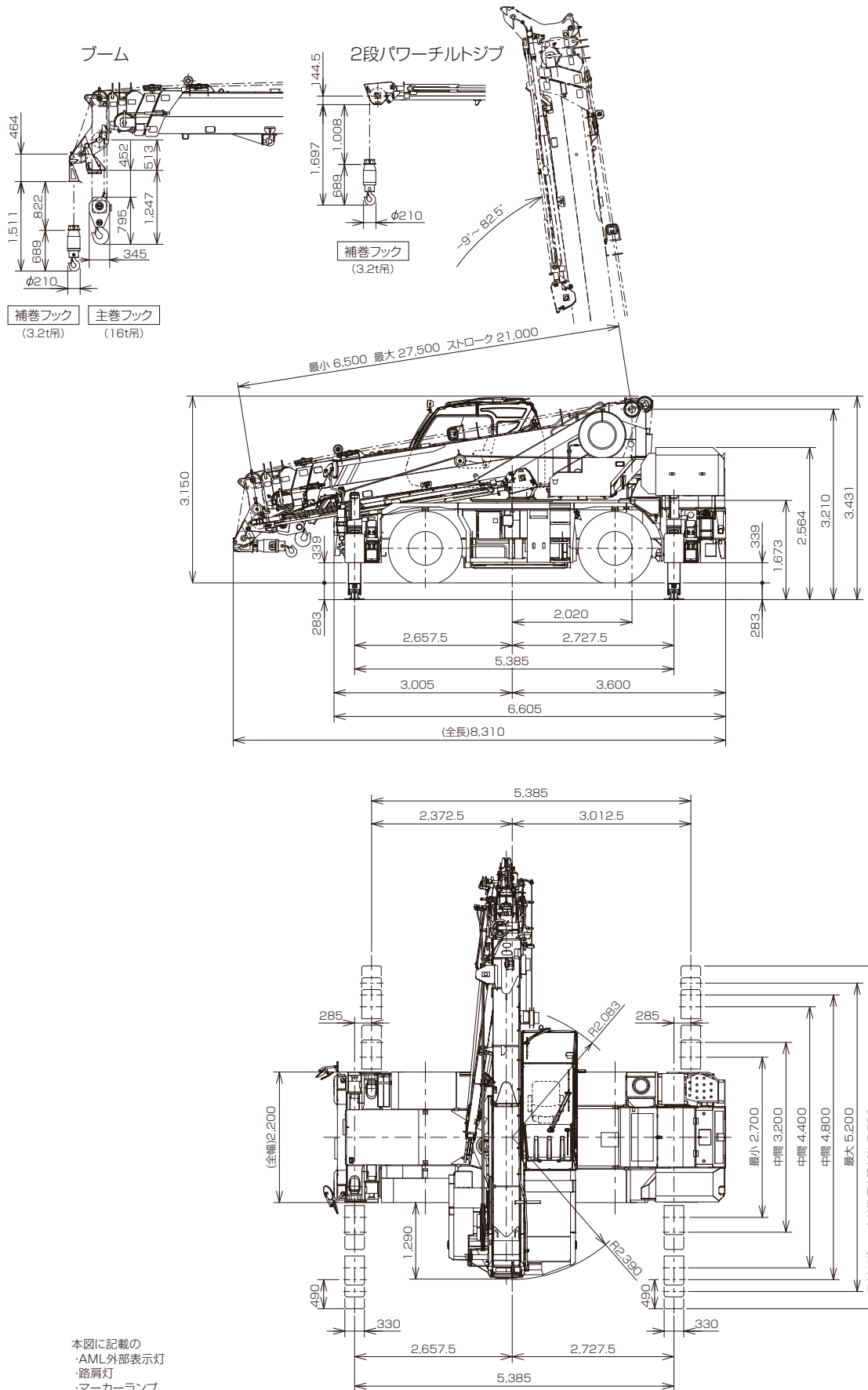


(注) 1.上図は、ブームのたわみを含んでいません。  
2.上図は、アウトリガ最大(5.2m)張出状態での図です。

## ■主要寸法図

### X型アウトリガ

縮尺1/100  
(単位:mm)

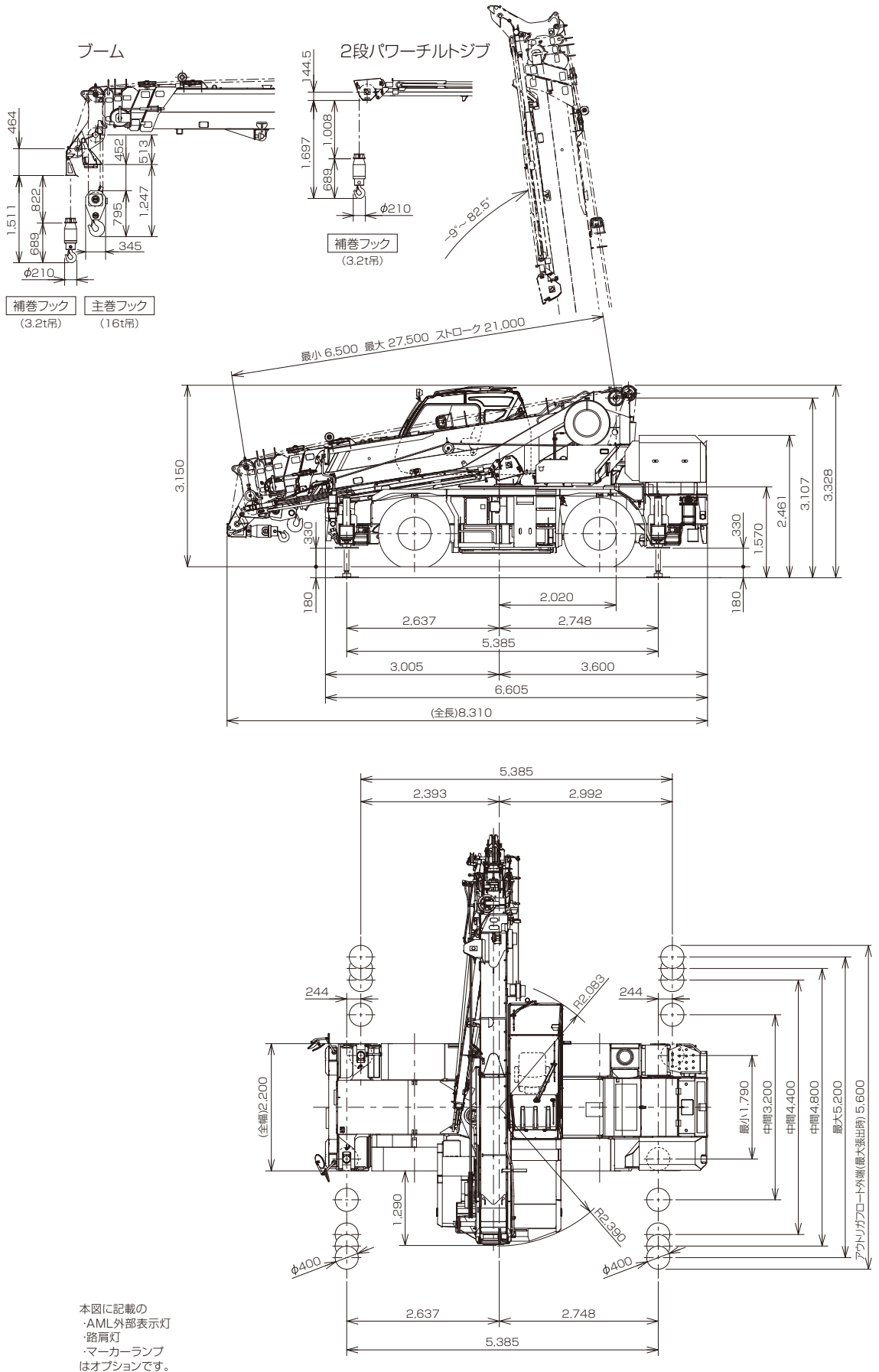


本図に記載の  
・AML外部表示灯  
・路肩灯  
・マーカランプ  
はオプションです。

■主要寸法図

H型アウトリガ

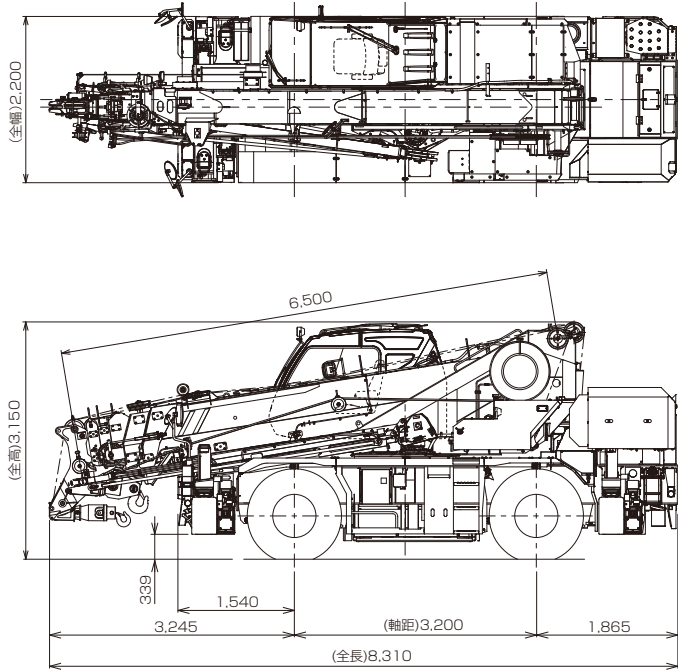
縮尺1/100  
(単位:mm)



## ■外観図

### X型アウトリガ

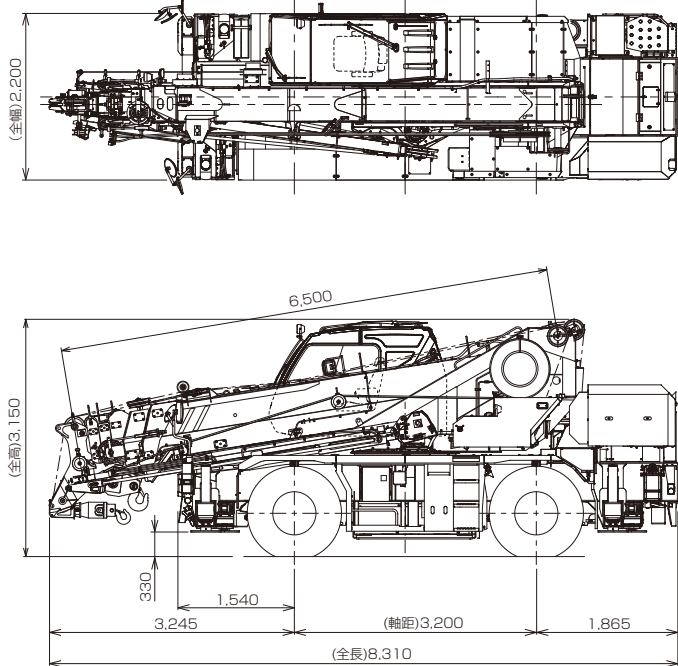
縮尺1/100  
(単位:mm)



本図に記載の AML外部表示灯、路肩灯、マーカーランプはオプションです。

### H型アウトリガ

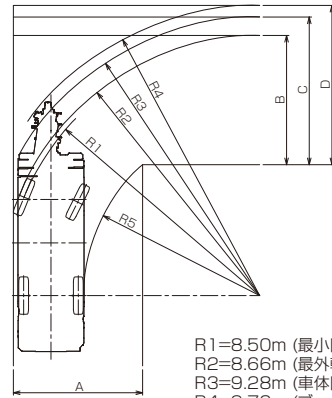
縮尺1/100  
(単位:mm)



本図に記載の AML外部表示灯、路肩灯、マーカーランプはオプションです。

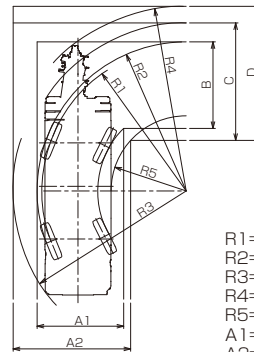
## ■最小直角通路幅

### ●前2輪ステアリングで右折する場合



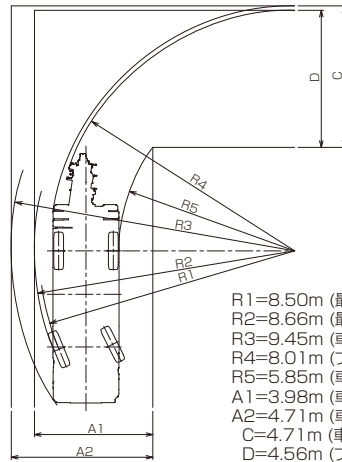
R1=8.50m (最小回転半径)  
R2=8.66m (最外輪端回転半径)  
R3=9.28m (車体回転半径)  
R4=9.70m (ブーム先端回転半径)  
R5=5.85m (車体内側回転半径)  
A=4.30m (入口通路幅)  
B=4.30m (車輪出口通路幅)  
C=4.92m (車体出口通路幅)  
D=5.35m (ブーム先端出口通路幅)

### ●4輪ステアリングで右折する場合



R1=4.80m (最小回転半径)  
R2=4.96m (最外輪端回転半径)  
R3=5.75m (車体回転半径)  
R4=6.26m (ブーム先端回転半径)  
R5=2.50m (車体内側回転半径)  
A1=2.88m (車輪入口通路幅)  
A2=3.95m (車体入口通路幅)  
B=2.88m (車輪出口通路幅)  
C=3.95m (車体出口通路幅)  
D=4.49m (ブーム先端出口通路幅)

### ●後2輪ステアリングで右折する場合



R1=8.50m (最小回転半径)  
R2=8.66m (最外輪端回転半径)  
R3=9.45m (車体回転半径)  
R4=8.01m (ブーム先端回転半径)  
R5=5.85m (車体内側回転半径)  
A1=3.98m (車輪入口通路幅)  
A2=4.71m (車体入口通路幅)  
C=4.71m (車体出口通路幅)  
D=4.56m (ブーム先端出口通路幅)

(注)上記数値は計算値です。

| 型式呼称    | 仕様                            | スペック番号          |
|---------|-------------------------------|-----------------|
| GR-160N | 16t吊 6段ブーム 2段パワーチルトジブ X型アウトリガ | GR-160N-4-00101 |
| GR-160N | 16t吊 6段ブーム 2段パワーチルトジブ H型アウトリガ | GR-160N-4-00102 |

※お届けいたします製品は、改良などのため、この仕様書と相違する場合がありますのでご了承ください。  
1905-01-03